

Bruchsch Licht?

**DE NOSI HÄT'S!**

# Schützen Sie Ihre LED!

Für den **Einbau in Schaltkästen** empfehlen wir:

## 2-poliger Überspannungsschutz Typ 2 DS240S-xxx Serie

### Information

Der DS240S Typ 2 Überspannungsschutz wird zum Schutz von 1-phasigen Netzen in Hauptverteilungen eingesetzt. Die Schutzschaltung des DS240S besteht aus einer Kombination von Hochleistungsvaristoren mit einer thermischen Trennvorrichtung und Fehleranzeige.

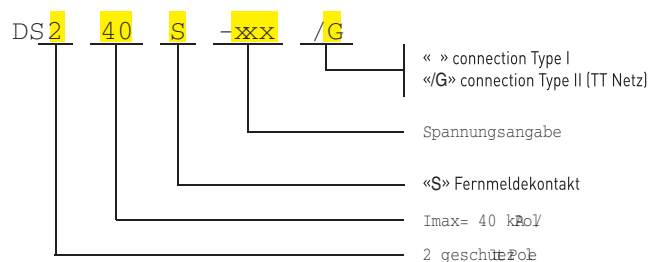
Desweiteren ist der DS240S für 230V und 120V Versorgungsspannungen sowie für alle gängigen Netzformen verfügbar.

Der DS240S ist einfach und schnell auf einer handelsüblichen Hutschiene zu montieren und ist mit einem steckbaren Schutzmodul ausgestattet.

### Besonderheiten

2-poliger Überspannungsschutz Typ 2

- Kompakter 2-poliger Typ 2 Überspannungsschutz
- Ableitfähigkeit pro Pol:  $I_n = 20 \text{ kA}$ ;  $I_{max} = 40 \text{ kA}$
- Sichere Trennvorrichtung
- Quer- / Längsspannungsschutz
- Energetisch koordiniert
- Steckbares Schutzmodul
- Fernsignalisierung serienmäßig
- Erfüllt die Normen IEC 61643-11 und EN 61643-11



**NOSERLIGHT AG**

CH-8909 Zwillikon, Tel. +41 44 701 81 81, info@noserlight.ch

[www.noserlight.ch](http://www.noserlight.ch)



# Datenblatt / Technische Details

CITEL Artikel Bezeichnung		DS240S-400	DS240S-230	DS240S-230/G	DS240S-120/G
Nennspannung		230 V	230/400 V	230/400 V	120/208 V
Schutz Modus		CM <sup>(2)</sup>	CM <sup>(2)</sup>	CM/DM <sup>(2)</sup>	CM/DM <sup>(2)</sup>
AC System		IT	TN	TN-TT	TN-TT
Höchste Dauerspannung	U <sub>c</sub>	440 Vac	275 Vac	275 Vac	150 Vac
Nennfrequenz	f <sub>n</sub>	50 - 60 Hz	50 - 60 Hz	50 - 60 Hz	50 - 60 Hz
Betriebsstrom - Leckstrom bei U <sub>c</sub>	I <sub>c</sub>	< 1 mA	< 1 mA	keiner	keiner
Folgestrom	I <sub>f</sub>	keiner	keiner	keiner	keiner
Folgestrom löschfähigkeit	I <sub>fi</sub>	unendlich	unendlich	unendlich	unendlich
Ansprechzeit	t <sub>A</sub>	< 20 ns	< 20 ns	< 20 ns	< 20 ns
TOV-Sicher	L-N	U <sub>T</sub>	770V / 5 sec.	440V / 5 sec.	440V / 5 sec.
Nennableitstrom / Pol -	15 x 8/20 µs Impulse	I <sub>n</sub>	20 kA	20 kA	20 kA
Max. Ableitstrom / Pol -	Max. Ableitfähigkeit @ 8/20 µs	I <sub>max</sub>	40 kA	40 kA	40 kA
Schutzpegel bei In - CM/DM <sup>(2)</sup>		U <sub>p</sub>	1,8 kV	1,25 kV	1,5 / 0,9 kV
Schutzpegel bei 5 kA		U <sub>p</sub>	1,3 kV	0,9 kV	0,9 kV
Kurzschlussfestigkeit	I <sub>SCCR</sub>	10000 A	10000 A	10000 A	10000 A
<b>Trennvorrichtungen</b>					
Thermische Trennvorrichtung		intern			
Vorsicherung max.		50 A / 125 A (gL/gG)*			
Fehlerstromschutzschalter		Typ „S“ oder zeitverzögert			
<b>Mechanische Eigenschaften</b>					
Einbaumaße		1 TE, DIN 43880			
Anschlussquerschnitt		L/N: 1,5 - 10 mm <sup>2</sup> (16 mm <sup>2</sup> ) // PE: 2,5 - 25 mm <sup>2</sup> (35 mm <sup>2</sup> )			
Defektanzeige		mechanisch, Rot			
Fernmeldesignalisierung (FS)		Potenzialfreier Wechsler			
Schaltleistung max.		250 V / 0,5 A (AC) - 30 V / 2 A (DC)			
Anschlussquerschnitt FS		max. 1,5 mm <sup>2</sup> ein-/mehrdrätig			
Montage auf		35 mm Hutschiene			
Temperaturbereich		-40 °C/+85 °C			
Schutzart		IP20			
Gehäusewerkstoff		Thermoplastik UL94-V0			
<b>Prüfnormen</b>					
DIN EN 61643-11	Deutschland	Ableiter Typ 2			
IEC 61643-11	International	Low Voltage SPD - Test Class II			
EN 61643-11	Europe	Low Voltage SPD - Test Class II			
UL1449 ed.3	USA	Low voltage SPD			
<b>Artikel Nummer</b>					
DS240S-400		311411			
DS240S-230		311711			
DS240S-230/G		311731			
DS240S-120/G		311631			
Ersatzmodul DSM240-400		311400			
Ersatzmodul DSM240-230		311700			
Ersatzmodul DSM240-230/G		311720			
Ersatzmodul DSM240-120/G		311620			

\* bei V-Verdrahtung / Parallelverdrahtung

<sup>(2)</sup> CM = Common Mode (LIPE oder N/PE)

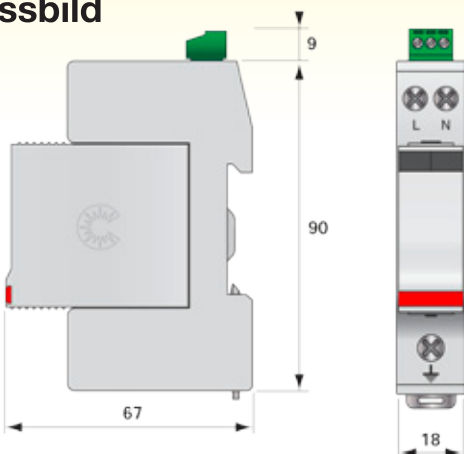
DM = Differential Mode (L/N)



## Schaltbild

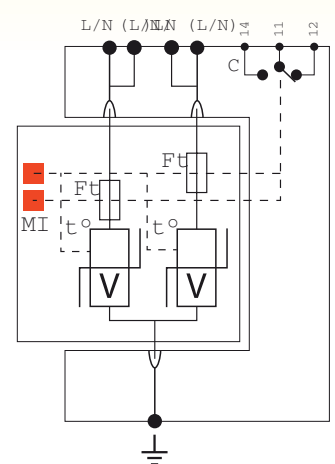
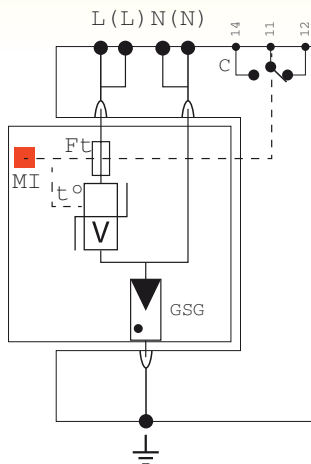
GSG : Gasgefüllte Funkenstrecke, V : Hochleistungs-Varistorblock  
 Ft : Thermische Sicherung, t° : Thermische Trennvorrichtung  
 C : Fernsignalisierung, MI : Anzeige im Fehlerfall

## Massbild



DS240S-xxxG

DS240S-xxx



**NOSERLIGHT AG**

CH-8909 Zwillikon, Tel. +41 44 701 81 81, info@noserslight.ch

www.noserslight.ch